

WILO SE
 Nortkirchenstr. 100
 D 44263 Dortmund
 telefon 0231/4102-0
 telefax 0231/4102-7363

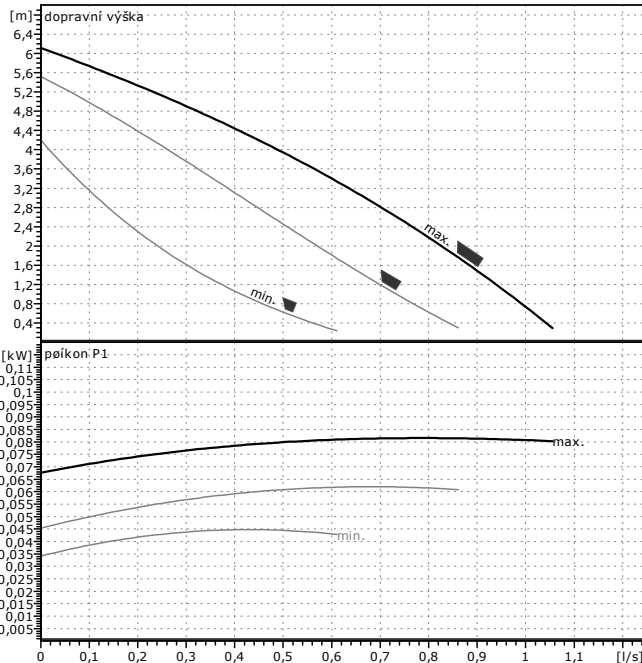
Star-ST 25/6
 zařízení: Solar thermic pump



zákazník
 Zákazník č.
 kontaktní osoba
 referent

projekt
 projekt e.
 poz. Č.
 Umístění

strana 1 / 1
 datum 24.05.2009



zadání provozních hodnot

| | | |
|-----------------------|-------|--------------------|
| prtok | 0 | l/s |
| dopravní výška | 0 | m |
| dopravované médium | | |
| teplota kapaliny | 0 | K |
| hustota | 998,3 | kg/m ³ |
| kinematická viskozita | 1,005 | mm ² /s |
| tlak páry | 0 | kPa |

údaje o eerpadle

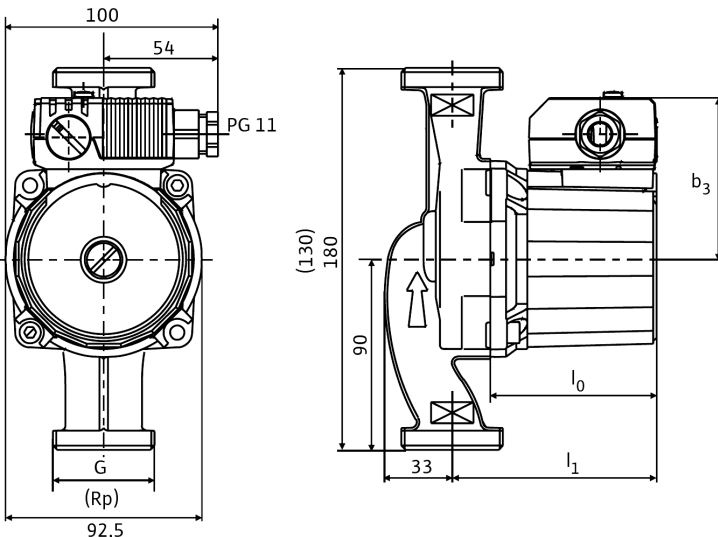
| | |
|-----------------------|---------------------|
| Výrobek | WILO |
| typ | Star-ST 25/6 |
| druh zařízení | samostatné čerpadlo |
| jmenovitý tlak | PN10 |
| min. teplota kapaliny | 263 K |
| max. teplota kapaliny | 383 K |

hydraulické údaje (provozní bod)

| | | |
|----------------------|------|-------|
| prtok | | l/s |
| dopravní výška | | m |
| otáčky | 2500 | 1/min |
| NPSH | 0 | m |
| průměr obehného kola | 0 | mm |

materiály / hřídelové tesnení

| | |
|-------------|--------------------------------------|
| teleso | legovaná šedá litina GG 20 - katalan |
| obehné kolo | polypropylén |
| hřídel | ušlechtilá ocel (X 40 Cr 13) |
| ložisko | grafit |



rozměry

| | mm | | | | | |
|----|-----|--|--|--|--|--|
| b1 | 73 | | | | | |
| l0 | 180 | | | | | |
| L1 | 97 | | | | | |
| L2 | 79 | | | | | |

| | |
|-------------|---------------------------|
| sací strana | Rp 1/G 1/ 1 10 |
| výtlač | Rp 1/G 1/ 1 10 |
| hmotnost | 2,4 kg |

motorové údaje

| | | |
|---------------------------|----------------|-------|
| jmenovitý výkon P2 | 0,037 | kW |
| jmenovité otáčky | 2500 | 1/min |
| jmenovité napíí | 1~230 V, 50 Hz | |
| max. poíkon | 0,36 | A |
| druh krytí | IP 44 | |
| poípustná tolerance napíí | +/- 10% | |

eíslo druhu zboží standardního provedení 4050266

